

Table des matières

Table des matières	519
Bordures de route	520
Dallages opus incertum	522
Dallages réguliers	524
Toiture	530
Pavés	532
Murs, moellons	535
Placage de murs	539
Graviers roulés, galets	541
Divers	542

Inhaltsverzeichnis

Inhaltsverzeichnis	519
Strassenrandsteine	520
Polygonalplatten	522
Bodenplatten formatiert	524
Dachplatten	530
Pflastersteine	532
Mauersteine	535
Mauerverblender	539
Rundkies, Splitt	541
Verschiedenes	542

Pavé de marquage en granit Serizzo

Côtés sciés dessus bouchardé (DTEE 204).

Markierungspflastersteine aus Serizzo Granit

Seiten gesägt oben gestockt (DVBU 204).

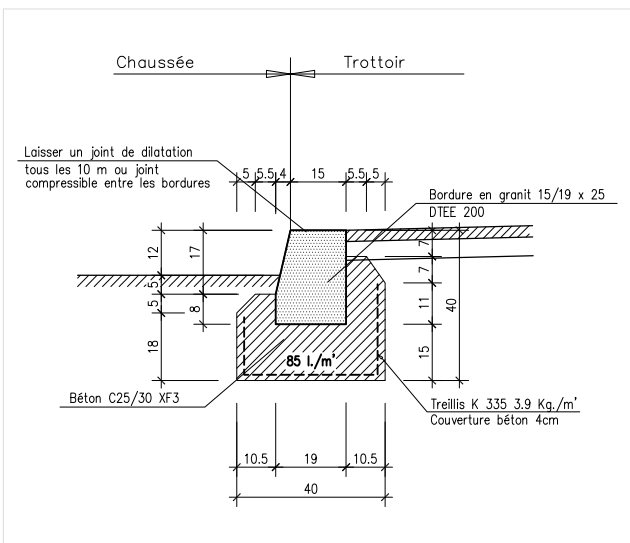
N° ARTICLE ARTIKEL-NR.	TYPE TYP	LONG (CM) L (CM)	POIDS (ML) GEWICHT (ML)	DIM (CM) DIM (CM)	CHF/M1 CHF/M1
604 9250	A	20-30	33	12/10	11.50

Bordure en granit Serizzo

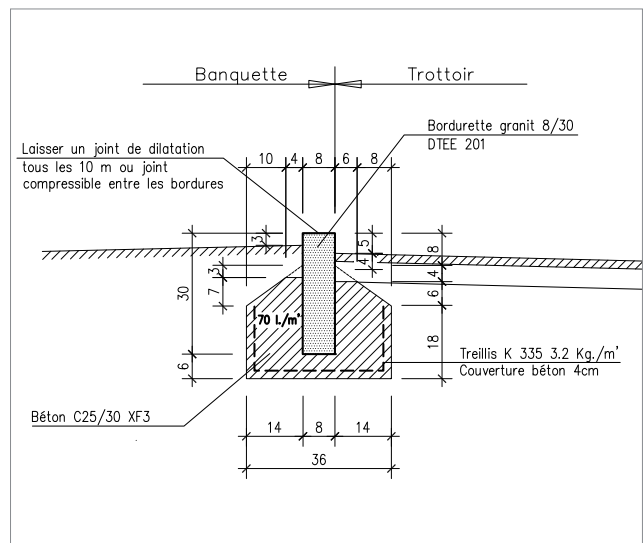
Randsteine aus Serizzo Granit

N° ARTICLE ARTIKEL-NR.	DÉSIGNATION	BEZEICHNUNG	TYPE TYP	LONG (CM) L (CM)	POIDS (ML) GEWICHT (ML)	DIM (CM) DIM (CM)	CHF/M1 CHF/M1
639 1020	1 côté + dessus grenailés (selon DTEE 201)	1 Seite und oben gestrahlt (gem. DVBU 201)	A	60-160	42	6/25	17.75
639 1025	1 côté + dessus grenailés (selon DTEE 201)	2 Seite und oben gestrahlt (gem. DVBU 201)	A	60-160	56	8/25	20.30
639 1026	1 côté + dessus grenailés (selon DTEE 201)	3 Seite und oben gestrahlt (gem. DVBU 201)	A	60-160	62	8/30	24.55
639 1030	1 côté + dessus grenailés (selon DTEE 201)	4 Seite und oben gestrahlt (gem. DVBU 201)	A	60-160	70	10/25	25.65
639 1040	Dessus grenailé, franchissable (selon DTEE 200)	Oben gestrahlt, begehbar (gem. DVBU 200)	B	60-160	65	15/19/15	32.00
639 1051	Faces visibles grenailées (selon DTEE 200)	Sichtseite gestrahlt (gem. DVBU 200)	B	60-160	120	15/19/25	37.20
639 1055	Faces visibles grenailées (selon DTEE 203)	Sichtseite gestrahlt (gem. DVBU 203)	B	60-160	205	15/19/45	70.00
1 1000 3935	Faces visibles grenailées (selon DTEE 208)	Sichtseite gestrahlt (gem. DVBU 208)	B	60-160	135	15/19/32	42.30
1 1000 3936	Faces visibles grenailées (selon DTEE 209)	Sichtseite gestrahlt (gem. DVBU 209)	B	60-160	95	15/17/22	
1 1000 3937	Faces visibles grenailées, franchissable (selon DTEE 211)	Sichtseite gestrahlt, begehbar (gem. DVBU 211)	B	60-160	108	18/25/20	

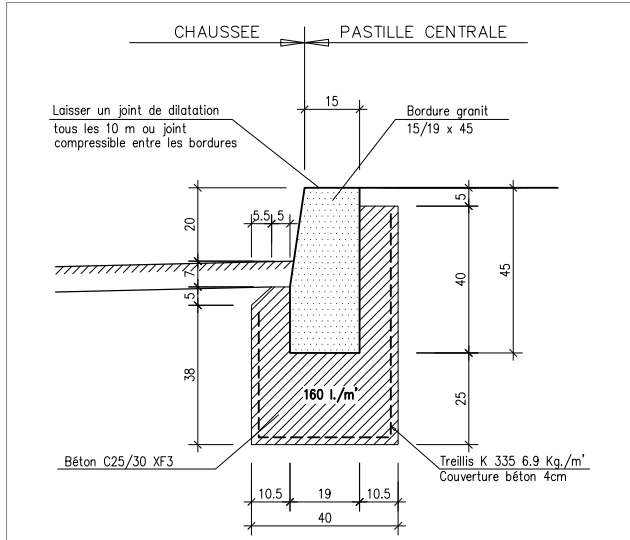
DTEE 200



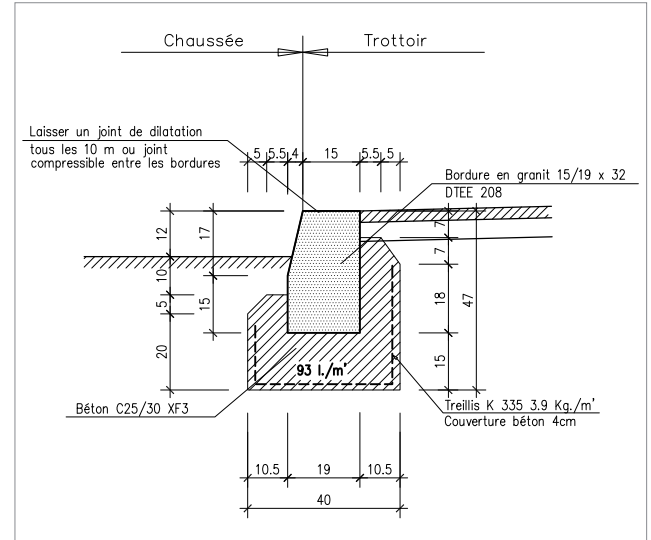
DTEE 201



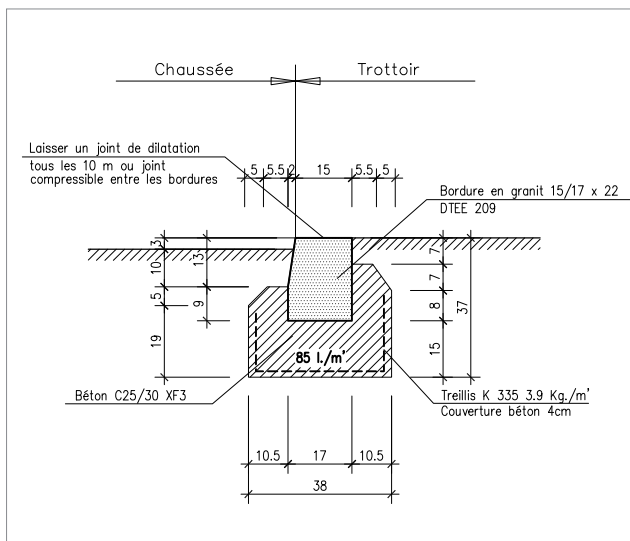
DTEE 203



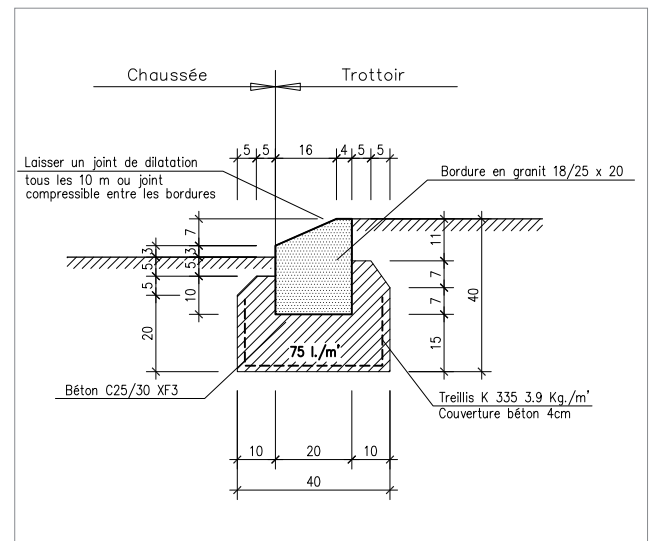
DTEE 208



DTEE 209



DTEE 211



Ardoise

Schiefer Opus Incertum

N° ARTICLE ARTIKEL-NR.	DÉSIGNATION	BEZEICHNUNG	PCE/M2 STK/M2	ÉP (CM) D (CM)	KG/M2 KG/M2	M2/PAL M2/PAL	CHF/M2 CHF/M2
1 1002 4496	Noir, grand format	Schwarz, Grossformat	4-7	2.5/3.5	55	22	

Dalle en granit du Tessin

Tessiner Granit Opus Incertum

N° ARTICLE ARTIKEL-NR.	DÉSIGNATION	BEZEICHNUNG	KG/M2 KG/M2	M2/DALLE M2/PLATTE	ÉP (CM) D (CM)	TO/KG TO/KG	TO/PAL TO/PAL	CHF/TO CHF/TO
23740	Gneiss Calanca, grand format surface clivée	Gneiss Calanca, Grossformat, gespalten	-	0.30/0.60	4/5	1000	1.30	
23741	Gneiss Maggia, grand format	Gneiss Maggia, Grossformat	136	-	4/6	1000	1.5	

Dalle Luserne

Luserna Opus Incertum

N° ARTICLE ARTIKEL-NR.	DÉSIGNATION	BEZEICHNUNG	PCE/M2 STK/M2	ÉP (CM) D (CM)	KG/M2 KG/M2	M2/PAL M2/PAL	CHF/M2 CHF/M2
23749	Luserna gris-vert, petit format	Luserna grau-grün, Kleinformat	8-12	2/4	62	25	
5087647	Luserna gris-vert, format géant	Luserna grau-grün, Riesengröße	170/180	5/8	1000	1	

Dalle Porphyre

Porphy Opus Incertum

N° ARTICLE ARTIKEL-NR.	DÉSIGNATION	BEZEICHNUNG	DIM (CM) DIM (CM)	KG/M2 KG/M2	ÉP (CM) D (CM)	TO/KG TO/KG	TO/PAL TO/PAL	CHF/TO CHF/TO
23643	Porphyre, grand format	Porphy, Grossformat	-	105	3/6	1000	1.30	
30353	Porphyre, petit format	Porphy, Kleinformat	20/40	-	2/5	1000	1.5	

Dalle de Quartzite de Barge

Quarzit de Barge Opus Incertum

N° ARTICLE ARTIKEL-NR.	COULEUR	FARBE	ÉP (CM) D (CM)	M2/PAL M2/PAL	CHF/M2 CHF/M2
1 1002 4504	Mixte	Gemischt	0.8/2.0	42	
1 1002 4505	Gris	Grau	0.8/2.0	42	
1 1002 4506	Jaune	Gelb	0.8/2.0	42	

Dalle de Quartzite du Brésil

Quarzit von Brasilien Opus Incertum

N° ARTICLE ARTIKEL-NR.	COULEUR	FARBE	ÉP (CM) D (CM)	M2/PCE M2/STK	M2/PAL M2/PAL	CHF/M2 CHF/M2
1 1002 4507	Jaune	Gelb	08/1.2	8/12	50	
1 1002 4508	Jaune	Gelb	1.2/2.5	8/12	50	
1 1002 4509	Jaune	Gelb	2.5/3.5	8/12	50	
1 1002 4510	Rose	Rosa	0.8/1.2	8/12	50	
1 1002 4511	Rose	Rosa	1.2/2.5	8/12	50	
1 1002 4512	Rose	Rosa	2.5/3.5	8/12	50	

Pierre de Saxon

Plan naturel.

Pierre de Saxon Opus Incertum

Oberfläche naturbelassen.

N° ARTICLE ARTIKEL-NR.	COULEUR	FARBE	PCE/M2 STK/M2	ÉP (CM) D (CM)	CHF/M2 CHF/M2
10300	Gris	Grau	4-7	4/5	

Divers

Verschiedenes

N° ARTICLE ARTIKEL-NR.	DÉSIGNATION	BEZEICHNUNG	PCE/M2 STK/M2	ÉP (CM) D (CM)	KG/M2 KG/M2	M2/PAL M2/PAL	CHF/M2 CHF/M2
5146573	Granit divers, pierre bleue du Valais ordinaire, plan naturel	Verschiedene Granite, blauer Walliser Naturstein, naturbelassen	5-6	2/4	70	10	

N° ARTICLE ARTIKEL-NR.	DÉSIGNATION	BEZEICHNUNG	PCE/M2 STK/M2	KG/M2 KG/M2	ÉP (CM) D (CM)	TO/KG TO/KG	TO/PAL TO/PAL	CHF/TO CHF/TO
23742	Granit divers, pierre bleue du Valais ordinaire, plan naturel	Verschiedene Granite, Blauer Walliser Naturstein, naturbelassen	5-6	5-6	2/4	1000	1.60	

Ardoise

Schiefer

N° ARTICLE ARTIKEL-NR.	DÉSIGNATION	BEZEICHNUNG	DIM (CM) DIM (CM)	EP (CM) D (CM)	KG/M2 KG/M2	M2/PAL M2/PAL	CHF/M2 CHF/M2
1 1002 4515	Dalle FP noire surface naturelle	FP schwarz, Oberfläche naturbelassen	40/40	1	32	35.00	
1 1002 4516	Dalle noire naturelle	Schwarze Platte, naturbelassen	30/60	1	32	35.00	
1 1002 4517	Dalle Schiste noire, toutes faces naturelles, deux têtes sciées	Schwarze Schieferplatte, alle Seiten naturbelassen, zwei Kanten gesägt	100-130/150	3/7	90	10.00	
1 1002 4518	Dalle Schiste noire, toutes faces naturelles, deux têtes sciées	Schwarze Schieferplatte, alle Seiten naturbelassen, zwei Kanten gesägt	40-45/100	3/7	90	10.00	
1 1002 4519	Dalle Schiste noire, toutes faces naturelles, deux têtes sciées	Schwarze Schieferplatte, alle Seiten naturbelassen, zwei Kanten gesägt	25-33/100	3/7	90	10.00	
1 1002 4520	Barrettes en Schiste noir, toutes faces naturelles, deux têtes sciées	Streifen schwarz Schiefer, alle natürlichen Gesichter, zwei Kanten gesägt	100/8-13	6/8	160	10.00	

Granit grigio Cenere G603

Granit Grigio Cenere G603

N° ARTICLE ARTIKEL-NR.	DÉSIGNATION	BEZEICHNUNG	DIM (CM) DIM (CM)	KG/M2 KG/M2	M2/PAL M2/PAL	CHF/M2 CHF/M2
1 1002 4521	Dalle NEW, surface flammée, chants sciés/Chanfreins de 3mm sur les arrêtes	Platte NEW, Oberflächen geflammt, Kanten allseitig gesägt, Kanten 3 mm gefast	60/40/3	81	16.32	
1 1002 4522	Dalle, surface flammée, chants sciés/Chanfreins de 3mm sur les arrêtes	Oberfläche geflammt, Kanten allseitig gesägt, Kanten 3 mm gefast	40/40/3	81	16.00	
1 1002 4523	Dalle, surface flammée, chants sciés	Oberfläche geflammt, Kanten gesägt	60/40/3	81	16.32	
1 1002 4524	Dalle, surface flammée, chants sciés	Oberfläche geflammt, Kanten gesägt	60/60/3	81	11.88	
1 1002 4525	Dalle, surface flammée, chants sciés	Oberfläche geflammt, Kanten gesägt	60/90/3	81	18.36	

Granit grigio Stromboli G654

Granit Grigio Stromboli G654

N° ARTICLE ARTIKEL-NR.	DÉSIGNATION	BEZEICHNUNG	DIM (CM) DIM (CM)	KG/M2 KG/M2	M2/PAL M2/PAL	CHF/M2 CHF/M2
1 1002 4526	Dalle, surface flammée, chants sciés	Oberfläche geflammt, Kanten gesägt	60/40/3	87	16.32	
1 1002 4527	Dalle, surface flammée, chants sciés	Oberfläche geflammt, Kanten gesägt	60/60/3	87	12.24	
1 1002 4528	Dalle, surface flammée, chants sciés/Chanfreins de 3mm sur les arrêtes	Oberfläche geflammt, Kanten gesägt, Kanten 3 mm gefast	60/40/3	87	16.32	
1 1002 4529	Dalle, surface layée, chants sciés	Oberfläche wassergestrahlt, Kanten gesägt	60/40/3	87	16.32	
1 1002 4530	Dalle, surface flammée, chants sciés	Oberfläche geflammt, Kanten gesägt	60/90/3	87	16.20	
1 1002 4531	Dalle, surface flammée, 4 chants chanfreinés 3mm reste scié	Oberfläche geflammt, 4 Kanten gefast 3 mm, restliche Kanten gesägt	60/90/3	87	16.20	

Granit nero Etna G684

Granit Nero Etna G684

N° ARTICLE ARTIKEL-NR.	DÉSIGNATION	BEZEICHNUNG	DIM (CM) DIM (CM)	KG/M2 KG/M2	M2/PAL M2/PAL	CHF/M2 CHF/M2
1 1002 4532	Dalle, surface flammée, chants sciés	Oberfläche geflammt, Kanten gesägt	60/40/3	93	16.32	
1 1002 4533	Dalle, surface layée, chants sciés	Oberfläche wassergestrahlt, Kanten gesägt	60/40/3	93	16.32	
1 1002 4534	Dalle, surface layée, chants sciés	Oberfläche wassergestrahlt, Kanten gesägt	60/60/3	93	12.24	
1 1002 4535	Dalle, surface flammée, chants sciés	Oberfläche geflammt, Kanten gesägt	60/90/3	93	16.20	
1 1002 4536	Dalle, surface flammée, 4 chants chanfreinés 3mm reste scié	Oberfläche geflammt, 4 Kanten gefast 3 mm, restliche Kanten gesägt	60/90/3	93	16.20	
1 1002 4537	Dalle, surface flammée, 4 chants chanfreinés 3mm reste scié	Oberfläche geflammt, 4 Kanten gefast 3 mm, restliche Kanten gesägt	60/40/3	93	16.32	

Carreau Porphyre

Surface naturelle, chants tranchés/épaisseur 2-5 cm.

Karo aus Porphyr

Natürliche Oberfläche, / Kanten gebrochen stärke 2-5 cm

N° ARTICLE ARTIKEL-NR.	LARG (CM) B (CM)	KG/M2 KG/M2	M2/PAL M2/PAL	CHF/M2 CHF/M2
1 1002 4538	20	100	15.00	
1 1002 4539	25	105	15.00	
1 1002 4540	30	110	15.00	
1 1002 4541	40	120	15.00	

Dalle Quartzite Asiatique

Atlantico Nero, surface flammée + brossée, chants chanfreinés sciés.

asiatischer Quarzit

Atlantico Nero, Oberfläche geflammt + gebürstet, Kanten gefast/ gesägt

N° ARTICLE ARTIKEL-NR.	DIM (CM) DIM (CM)	KG/M2 KG/M2	M2/PAL M2/PAL	CHF/M2 CHF/M2
1 1002 4542	40/60/3	78	16.32	
1 1002 4543	40/60/3	78	16.32	

Dalle Travertin

Classico Opus Romain, surface vieillie, côtés sciés.

Travertin

Classico Opus Romain, Oberfläche Antik, Kanten gesägt

N° ARTICLE ARTIKEL-NR.	ÉP (CM) D (CM)	KG/M2 KG/M2	M2/PAL M2/PAL	CHF/M2 CHF/M2
1 1002 4544	3	80	10.80	

Pierre de saxon

Sciée brute.

Pierre de Saxon

Sägeroh

N° ARTICLE ARTIKEL-NR.	ÉP (CM) D (CM)	CHF/M2 CHF/M2
639 1880	2	284.16
1 1002 4550	3	
1 1002 4551	4	
1 1002 4552	5	
1 1002 4553	6	
1 1002 4554	7	
1 1002 4555	8	
1 1002 4556	9	
1 1002 4557	10	

Plus-value finition surface**Zuschlag für Oberflächenbehandlungen Saxon Stein**

N° ARTICLE ARTIKEL-NR.	DÉSIGNATION	BEZEICHNUNG	CHF/M2 CHF/M2
70001	Surface sablée	Oberfläche geschliffen	
70002	Surface flammée	Oberfläche geflammt	
70003	Surface brossée	Oberfläche gebürstet	
70004	Surface bouchardée	Oberfläche gestockt	
70005	Surface adoucie	Oberfläche wassergestrahlt	
70006	Surface polie	Oberfläche poliert	
70007	Semi-adoucie/lavée	Wassergestrahlt / gewaschen	
70100	Pièces travaillées en arrondi	Formteile abgerundet	
70101	Pièces façonnées sur demande	Formteile auf Anfrage	

Dallages d'extérieur réguliers

Bodenplatten regelmässig für den Aussenbereich

04.C1

Dallage en pierre de Luserne, bords tranchés

Plan naturel, couleur gris-vert.

N° ARTICLE ARTIKEL-NR.	ÉP (CM) D (CM)	DIM (CM) DIM (CM)	KG/M2 KG/M2	M2/PAL M2/PAL	CHF/M2 CHF/M2
1 1002 4558	3/6	10/long. libre	100	15	
1 1002 4559	3/6	15/long. libre	100	15	
1 1002 4560	3/6	20/long. libre	100	15	
1 1002 4561	3/6	25/long. libre	100	15	
1 1002 4562	3/6	30/long. libre	100	15	
1 1002 4563	3/6	35/long. libre	100	15	
1 1002 4564	3/6	40/long. libre	100	15	
1 10024565	3/6	50/long. libre	100	15	

Pour couleur bleu : Plus-value 20%.

Pour dimension fixe : Plus-value 30%.

Bodenplatten Luserna, Kanten gebrochen

Oberfläche Naturbelassen, Farbe grau-grün

Für Farbe Blau: +20%.

Für fixe Grösse: +30%.

Dallage en pierre de Luserne, bords sciés

Plan naturel, couleur gris-vert.

N° ARTICLE ARTIKEL-NR.	ÉP (CM) D (CM)	DIM (CM) DIM (CM)	KG/M2 KG/M2	M2/PAL M2/PAL	CHF/M2 CHF/M2
1 1002 4566	2/4	20/40	70	25	
1 1002 4567	2/4	25/50	70	25	
1 1002 4568	2/4	30/60	70	25	
1 1002 4569	2/4	40/60	70	25	
1 1002 4570	2/4	40/40	70	25	
1 1002 4571	2/4	50/50	70	25	
1 1002 4572	2/4	15/long. libre	70	25	
1 1002 4573	2/4	20/long. libre	70	25	
1 1002 4574	2/4	25/long. libre	70	25	
1 1002 4575	2/4	30/long. libre	70	25	
1 1002 4576	2/4	35/long. libre	70	25	
1 1002 4577	2/4	40/long. libre	70	25	
1 1002 4578	2/4	50/long. libre	70	25	
1 1002 4579	2/4	60/long. libre	70	25	
1 1002 4580	2/4	70/long. libre	70	25	
1 1002 4581	2/4	100/long. libre	70	25	

Pour couleur bleu : Plus-value 20%.

Für Farbe Blau: +20%.

Dallage en pierre de Luserne, bords sciés

Surface flammée ou flammée et brossée.

N° ARTICLE ARTIKEL-NR.	DÉSIGNATION	BEZEICHNUNG	ÉP (CM) D (CM)	LARG (CM) B (CM)	KG/M2 KG/M2	CHF/M2 CHF/M2 dorée	CHF/M2 CHF/M2 bleu/blau
1 1002 4582	Flammé	Geflammt	2	20/25/30/35/40	53		
1 1002 4583	Flammé	Geflammt	3	20/25/30/35/40	80		
1 1002 4584	Flammé + brossé	Geflammt + gebürstet	2	20/25/30/35/40	53		
1 1002 4585	Flammé + brossé	Geflammt + gebürstet	3	20/25/30/35/40	80		

Bodenplatten Luserna Kanten gesägt, freie Längen

Oberfläche geflammt oder geflammt und gebürstet.

Dallage en pierre de Luserne surface flammée

Bords sciés, couleur bleu ou dorée, ép. régulière. ± 3 mm.

N° ARTICLE ARTIKEL-NR.	ÉP (CM) D (CM)	KG/M2 KG/M2	CHF/M2 CHF/M2
***	2	53	
***	3	80	
***	4	105	
***	5	135	
***	6	160	
***	7	185	
***	8	215	
***	10	270	
***	12	320	

Platten Luserna, Oberfläche geflammt*Kanten gesägt, Farbe blau oder goldbraun, gleichmässige Stärke ± 3 mm.***Dallage en pierre de Luserne surface polie**

Bords sciés, couleur bleu, ép. régulière. ± 3 mm.

N° ARTICLE ARTIKEL-NR.	ÉP (CM) D (CM)	KG/M2 KG/M2	CHF/M2 CHF/M2
1 1002 4595	2	53	
1 1002 4596	3	80	
1 1002 4597	4	105	

Bodenplatten Luserna, Oberfläche poliert*Kanten gesägt, Farbe blau, Stärke gleichmässig ± 3 mm.***Quartzite de Grèce Opus Romain**

Plan naturel, bords épaufrés 2-4 cm.

N° ARTICLE ARTIKEL-NR.	CHF/M2 CHF/M2
639 2021	55.00

Griechischer Quarzit, für Römischen Verband*Oberfläche spaltrau, Kanten handgemeisselt, Stärke 2-4 cm.***Quartzite de Norvège Opus Romain**

Plan naturel, bords épaufrés 2-4 cm.

N° ARTICLE ARTIKEL-NR.	CHF/M2 CHF/M2
639 2022	55.00

Norwegischer Quarzit, für Römischen Verband*Oberfläche spaltrau, Kanten handgemeisselt, Stärke 2-4 cm.*



MORINA PIETRE

estrazione e lavorazione pietre



Ardoise Norvège

Norwegische Dachplatten

N° ARTICLE ARTIKEL-NR.	DÉSIGNATION	BEZEICHNUNG	ÉP (MM) D (MM)	CHF/TO CHF/TO
1545 1045	Brute grise OPPDAL QUARZIT	Roh, grau, OPPDAL QUARZIT	20-30	1'129.00
1545 1046	Brute grise ATLTA QUARZIT	Roh, grau, OPPDAL QUARZIT	20-30	760.00
1545 1050	ATLTA QUARZIT, stockée à plat sur palette	ALTA QUARZIT, horizontal gestockt auf Paletten	18-35	831.00
1545 1060	OPPDAL QUARZIT, pour pose polygonale	OPPDAL QUARZIT, Polygonal	40-60	799.00
1545 1065	Eksport, stockée à plat sur palette non plastifiée	Eksport, horizontal gestockt auf Paletten, nicht plastifiziert	18-35	727.00

Ardoise Norvège

Norwegische Dachplatten eine Seite gerade

N° ARTICLE ARTIKEL-NR.	DÉSIGNATION	BEZEICHNUNG	ÉP (MM) D (MM)	LONG (CM) L (CM)	CHF/M1 CHF/M1
1545 1047	ATLTA QUARZIT, 1 bord long épaufré pour départ	ALTA QUARZIT, 1 Längsseite seitlich geschnitten, Abgang	18-35	30	51.90
1545 1048	ATLTA QUARZIT, 1 bord long épaufré pour faite	ALTA QUARZIT, 1 Längsseite seitlich geschnitten für First	18-35	35	63.90

Lauze Grèce

Griechische Dachplatten

N° ARTICLE ARTIKEL-NR.	DÉSIGNATION	BEZEICHNUNG	ÉP (MM) D (MM)	M2/PAL M2/PAL	CHF/M2 CHF/M2	CHF/TO CHF/TO
1545 1100	Naturelle de Grèce Hellasquarzit	Natürlicher, griechischer Hellasquarzit	15-30	20	68.00	
1545 1120	Opus Incertum, stockée verticalement	Opus Incertum vertikal gestockt	20-30			470.00

Ardoise Espagne

Spanischer Schiefer

N° ARTICLE ARTIKEL-NR.	DÉSIGNATION	BEZEICHNUNG	DIM (CM) DIM (CM)	ÉP (MM) D (MM)	CHF/‰ CHF/‰	CHF/PAL CHF/PAL
1545 1008	Naturelle, 1er choix, Star Castilla, percée 2 trous	Natürlich, 1. Wahl, Star Castilla, 2 Bohrlöcher	30/20	8	1'602.00	
1545 1021	Granel brouillée	Granel gewürfelt vertikal gelagert	-	15/22-30		886.00
1545 1024	K08 Star, 1er choix, Star Club	K08 Star Club	40/25	8	1'808.00	
1545 1028	Standard CUPA HEAVY 5	Standard CUPA HEAVY 5	40/25	8	1'586.00	
1545 1030	Standard percée, lauze montagne	Standard Bohrung, Lauze montagne	50/50	25	10'782.00	
1545 1070	Star Club, 1er choix	Star Club, 1. Wahl	27/16	8	1'224.00	
1545 1075	Star Club, 1er choix	Star Club, 1. Wahl	40/40	8	3'358.00	

Lauze Luserne irrégulière

Luserna Dachplatten unregelmässig

N° ARTICLE ARTIKEL-NR.	DÉSIGNATION	BEZEICHNUNG	DIM (CM) DIM (CM)	ÉP (MM) D (MM)	CHF/TO CHF/TO
0639 2044	Gris-vert, 1er choix	Grau-grün, 1. Wahl	80/80 - 80/90	30-40	377.00
0639 2042	Dorée, 1er choix	Gold, 1. Wahl	80/80 - 80/90	30-40	377.00
0639 2040	Blanche, 1er choix	Weiss, 1. Wahl	80/80 - 80/90	30-40	377.00
0639 2041	Bleue, 1er choix	Blau, 1. Wahl	80/80 - 80/90	30-40	430.00

Crochet Ardoise

Schiefernacken

N° ARTICLE ARTIKEL-NR.	DÉSIGNATION	BEZEICHNUNG	DIM (CM) DIM (CM)	CHF/BTE CHF/KES.
1545 1031	Boite de 5 kg, fil 3.0, talon 10mm, type neige N° 16	Karton à 5 kg, Ø 3 mm Stift 10 mm Typ Neige Nr. 16	30-20	63.00

Pavé en Grès

Sandstein

N° ARTICLE ARTIKEL-NR.	DÉSIGNATION	BEZEICHNUNG	DIM (CM) DIM (CM)	ÉP (CM) D (CM)	KG/M2 KG/M2	M2/PAL M2/PAL	CHF/M2 CHF/M2
5040085	Boutisse de réemploi en grès beige de Fontainebleau	Binderstein allseitig gespalten zur Wiederverwendung, Beige de Fontainebleau	14/20	14	320	5	
5087639	Pavé Grès anciens petits et moyen, gabarits de type Fontainebleau	Kleine und mittlere Sandsteine allseitig gespalten antik, Fontainebleau	14/10	-	280	6	
5091598	Pavé Grès Gardha dessus clivées	Sandstein Gardha, oben gespalten	11/11	3/6	105	1	

Pavé Basalt

Basalt

N° ARTICLE ARTIKEL-NR.	DÉSIGNATION	BEZEICHNUNG	DIM (CM) DIM (CM)	KG/M2 KG/M2	TO/PAL TO/PAL	CHF/TO CHF/TO
23677	Boutisse de réemploi en Basalt	Binderstein zur Wiederverwendung, Basalt	10/10/8,5	190	1.50	
23681	Pavé Basalt anciens petits et moyens	Basalt, antik,	20/12/12	255	1.20	
23682	Pavé Basalt dessus clivées	Basalt, oben gespalten	21/15/15	300	1.20	

Pavé granit grigio Cenere G603

Pavé flammé surface sciée flammée, dessous scié, côtés clivés en caisse.

Grigio Cenere Granit G603,

Oberfläche gesagt/geflammt, unten gesagt, Seiten gespalten in Holzkisten.

N° ARTICLE ARTIKEL-NR.	DIM (CM) DIM (CM)	PCE/M2 STKM2	KG/M2 KG/M2	M2/PAL M2/PAL	CHF/M2 CHF/M2
5088334	10/10/8	76	164	9.21	

Pavé granit Porto gris

Porto Granit, grau,

N° ARTICLE ARTIKEL-NR.	DÉSIGNATION	BEZEICHNUNG	DIM (CM) DIM (CM)	KG/M2 KG/M2	TO/PAL TO/PAL	CHF/TO CHF/TO
23602	Pavé Porto gris fin S.P.I	Porto hellgrau S.P.I. allseitig gespalten	7/9	170	1.50	
23603	Pavé Porto gris fin S.P.I	Porto hellgrau S.P.I. allseitig gespalten	9/11	240	1.50	
23604	Pavé Porto gris fin S.P.I	Porto hellgrau S.P.I. allseitig gespalten	11/13	280	1.50	
23605	Pavé Porto gris fin S.P.I	Porto hellgrau S.P.I. allseitig gespalten	10/10/20	231	1.50	
5087535	Pavé gris blanc Espagne	Grau- weiss, Spanien	9/12	216	1.30	
5088071	Pavé Porto gris fin S.P.I	Porto hellgrau S.P.I. allseitig gespalten	14/16	350	1.50	

Pavé Grès Suisse

Schweizer Quarz

N° ARTICLE ARTIKEL-NR.	DÉSIGNATION	BEZEICHNUNG	DIM (CM) DIM (CM)	KG/M2 KG/M2	TO/PAL TO/PAL	CHF/TO CHF/TO
23685	Pavé	Quarz Pflasterstein allseitig gespalten, braun	6/8	125	1.30	
604 9150	Pavé	Quarz Pflasterstein allseitig gespalten, braun	8/11	190	1.30	
23693	Boutisses 20, grès Suisse	Quarz Binderstein 20, Schweiz allseitig gespalten	9/11	208	1.30	
23695	Boutisses 12, grès Suisse	Quarz Binderstein 12, Schweiz allseitig gespalten	11/13	250	1.30	

Pavé Porphyre

Porphyr

N° ARTICLE ARTIKEL-NR.	DIM (CM) DIM (CM)	KG/M2 KG/M2	TO/PAL TO/PAL	CHF/TO CHF/TO
604 9005	6/8	135	1.50	
604 9010	8/10	190	1.50	
604 9015	10/12	250	1.50	
23629	12/14	300	1.30	
5107698	8-11/10	180	1.50	

Pavé en pierre de Luserne

Gris-bleu 1er choix.

Luserna Gneis

Grau-blau, erste Wahl.

N° ARTICLE ARTIKEL-NR.	DIM (CM) DIM (CM)	KG/M2 KG/M2	CHF/TO CHF/TO
6391700	8/10	180	350.00

Pavé en Pierre de Luserne

Clivé gris-vert ou doré.

Luserna Gneis

Grau-grün oder Goldbraun, gespalten.

N° ARTICLE ARTIKEL-NR.	DIM (CM) DIM (CM)	KG/M2 KG/M2	TO/PAL TO/PAL	CHF/TO CHF/TO
1 1002 4635	4/6	110	1.50	
1 1002 4636	6/8	140	1.50	
1 1002 4637	8/10	180	1.50	
1 1002 4638	10/12	250	1.50	

Pavé vieilli en pierre de Luserne

Gris-vert bords clivés.

Luserna Gneis, antik Optik

Grau-grün, Ränder gespalten.

N° ARTICLE ARTIKEL-NR.	DIM (CM) DIM (CM)	KG/M2 KG/M2	TO/PAL TO/PAL	CHF/TO CHF/TO
1 1002 4639	4/6	110	1.50	
1 1002 4640	6/8	140	1.50	
1 1002 4641	8/10	180	1.50	

Pour couleur bleu : Plus-value 20%.

Farbe Blau: + 20%.

Pavé granit rose de Varèse

Rosa de Varèse Granit

N° ARTICLE ARTIKEL-NR.	DIM (CM) DIM (CM)	KG/M2 KG/M2	TO/PAL TO/PAL	CHF/TO CHF/TO
1 1002 4642	4/6	100	1.50	
1 1002 4643	6/8	135	1.50	
1 1002 4644	8/10	180	1.50	
1 1002 4645	10/12	230	1.50	

Pavé granit jaune

Gelber Granit

N° ARTICLE ARTIKEL-NR.	DIM (CM) DIM (CM)	KG/M2 KG/M2	TO/PAL TO/PAL	CHF/TO CHF/TO
1 1002 4646	4/6	110	1.50	
1 1002 4647	7/9	145	1.50	
1 1002 4648	9/11	220	1.50	

Pavé granit rose (Chine)**Rosa Granit (China)**

N° ARTICLE ARTIKEL-NR.	DIM (CM) DIM (CM)	KG/M2 KG/M2	TO/PAL TO/PAL	CHF/TO CHF/TO
1 1002 4649	4/6	100	1.50	
1 1002 4650	7/9	145	1.50	
1 1002 4651	9/11	220	1.50	

Pavé Serizzo**Serizzo Gneis**

Tranché.

Scharfkantig.

N° ARTICLE ARTIKEL-NR.	DIM (CM) DIM (CM)	KG/M2 KG/M2	CHF/TO CHF/TO
1 1002 4652	6/8	140	
1 1002 4653	8/10	190	
1 1002 4654	10/12	250	
1 1002 4655	14/16	350	

Murs, moellons

Mauersteine

04.F1

Grès Suisse

Sandstein Schweiz

N° ARTICLE ARTIKEL-NR.	DÉSIGNATION	BEZEICHNUNG	KG/M2 KG/M2	CHF/M2 CHF/M2
05005881	Mur, moellons pour bétonnage arrière H20, tête brute taillée, bosselée jusqu'à 3 cm, hauteur 20 cm, profondeur 15-20 cm, longueur 1 à 2.5 x la hauteur.	Sand Mauerstein zum hinterbetonieren H20, Front auf 3 cm eben gemeisselt. Höhe 20 cm, Tiefe 15-20 cm, Länge 1 bis 2.5 x die Höhe.	475.0	

Luserne

Luserna

N° ARTICLE ARTIKEL-NR.	DÉSIGNATION	BEZEICHNUNG	ÉP (CM) D (CM)	LONG (CM) L (CM)	LARG (CM) B (CM)	KG/M2 KG/M2	CHF/TO CHF/TO
05004234	Mur, barrette	Mauerstein Verblender	8-12	libre	12	190/200	
05005889	Mur, barrette Référence expo: M-14	Mauerstein Verblender Referenz expo: M-14	6-8	libre	6-8	135/145	
05062964	Pavé, moellons, gris-vert Référence expo: M-116	Pflasterstein, Bruchstein, grau-grün Referenz expo: M-116	8-12	libre	18-25	450	

Pierre de Luserne-Opus-incertum bosselée pour façade

Luserna Polygonalplatte für Fassade, uneben

N° ARTICLE ARTIKEL-NR.	COULEUR	FARBE	ÉP (CM) D (CM)	KG/M2 KG/M2	PCE/PAL STK/PAL	CHF/M2 CHF/M2
1 1002 4660	Gris-verte	Grau-grün	3-5	90	25	
1 1002 4661	Bleue	Blau	3-5	90	25	

Pierre de Luserne-Barrettes pour mur

Mauersteine Luserna

N° ARTICLE ARTIKEL-NR.	COULEUR	FARBE	ÉP (CM) D (CM)	KG/M2 KG/M2	TO/PAL TO/PAL	CHF/TO CHF/TO
1 1002 4662	Gris-verte	Grau-grün	4-6	110	1.6	
1 1002 4663	Gris-verte	Grau-grün	6-8	170	1.6	
1 1002 4664	Gris-verte	Grau-grün	8-12	200	1.6	
1 1002 4665	Gris-verte	Grau-grün	12-15	270	1.6	
1 1002 4666	Dorée	Gold	4-6	110	1.6	
1 1002 4667	Dorée	Gold	6-8	170	1.6	
1 1002 4668	Dorée	Gold	8-12	200	1.6	
1 1002 4669	Dorée	Gold	12-15	270	1.6	
1 1002 4670	Bleue	Blau	4-6	110	1.6	
1 1002 4671	Bleue	Blau	6-8	170	1.6	
1 1002 4672	Bleue	Blau	8-12	200	1.6	
1 1002 4673	Bleue	Blau	12-15	270	1.6	

Emballage: caisse en bois CHF ***/pièce.

Verpackung: Holzkiste Fr. ***/Stk.

Pierre à muret de Luserne

Mauersteine Luserna

N° ARTICLE ARTIKEL-NR.	TYPE	TYP	COULEUR	FARBE	ÉP (CM) D (CM)	KG/M2 KG/M2	TO/PAL TO/PAL	CHF/TO CHF/TO
1 1002 4674	Faites à la main	Handbearbeitet	Gris-verte	Grau-grün	20-30	450	~2.00	
1 1002 4675	Faites à la main	Handbearbeitet	Bleue	Blau	20-30	450	~2.00	
1 1002 4676	Tranchées	Gespalten	Gris-verte	Grau-grün	14-20	350	~2.00	
1 1002 4677	Tranchées	Gespalten	Bleue	Blau	14-20	350	~2.00	

Quartzite de Barge

Quarzit de Barge

N° ARTICLE ARTIKEL-NR.	DÉSIGNATION	BEZEICHNUNG	HT (CM) H (CM)	LONG (CM) L (CM)	LARG (CM) B (CM)	KG/M2 KG/M2	CHF/TO CHF/TO
05007785	Mur, moellons, sélectionnés, Quartzite de Barge, teinte mélangée (gris, jaune)	Mauerstein, Selection, Quarzit de Barge, Farbegemischt (grau, gelb)	7-12	20/40	8/13	200/250	

Quartzite Jodu

Quarzit Jodu

N° ARTICLE ARTIKEL-NR.	DÉSIGNATION	BEZEICHNUNG	HT (CM) H (CM)	LONG (CM) L (CM)	KG/M2 KG/M2	CHF/M2 CHF/M2
00023790	Mur, barette, quartzite Jodu rose	Mauer, Verblendstein Quarzit Jodu Rosa	8-12	libre	200	

Pierre "Baita"

Steine "Baita"

N° ARTICLE ARTIKEL-NR.	DÉSIGNATION	BEZEICHNUNG	DIM (CM) DIM (CM)	KG/M2 KG/M2	CHF/TO CHF/TO
05005881	Type 1 Pierres totalement naturelles	Typ 1 Steine naturbelassen	30/50	800	
05005881	Type 2 Pierres en partie naturelles, en partie coupées, à coller	Typ 2 Steine zum Teil naturbelassen, zum Teil bearbeitet	15/20	300	

Pierre de saxon

Pierre de Saxon

N° ARTICLE ARTIKEL-NR.	DÉSIGNATION	BEZEICHNUNG	HT (CM) H (CM)	CHF/M3 CHF/M3
***	10200 Moellons bruts	10200 Mauerstein roh	8-10	sur demande auf Anfrage
***	10201 Moellons bruts	10201, Mauerstein roh	10-15	sur demande auf Anfrage

Pierre vert des Alpes

Stein Alpengrün

N° ARTICLE ARTIKEL-NR.	DÉSIGNATION	BEZEICHNUNG	HT (CM) H (CM)	CHF/M3 CHF/M3
***	10200 Moellons bruts	10200 Mauerstein roh	8-10	sur demande auf Anfrage
***	10201 Moellons bruts	10201 Mauerstein roh	10-15	sur demande auf Anfrage

Pierre gris des Alpes

Stein Alpengrau

N° ARTICLE ARTIKEL-NR.	DÉSIGNATION	BEZEICHNUNG	HT (CM) H (CM)	CHF/M3 CHF/M3
***	10200 Moellons bruts	10200 Mauerstein roh	8-10	sur demande auf Anfrage
***	10201 Moellons bruts	10201 Mauerstein roh	10-15	sur demande auf Anfrage

Pierres à pose irrégulière

Steine für eine unregelmässige Verlegung

N° ARTICLE ARTIKEL-NR.	CODE CODE	DÉSIGNATION BEZEICHNUNG	ÉP (CM) D (CM)	M2/PAL M2/PAL	KG/PAL KG/PAL	CHF/M2 CHF/M2
1 1002 4688	660	Verde Alpi	3	20	1.400	
1 1002 4689	710	Baita	3	25	1.800	
1 1002 4690	750	Bianco Verde	3	20	1.400	
1 1002 4691	760	Luserna Reale	2/4	20	1.400	
1 1002 4692	761	Luserna Rustica	2/4	20	1.400	
1 1002 4693	790	Gialla	3	20	1.400	

Pierres à encastrement pré montées

Steine zum Kleben

N° ARTICLE ARTIKEL-NR.	CODE CODE	DÉSIGNATION BEZEICHNUNG	M2/BTE M2/BOX	M2/PAL M2/PAL	KG/PAL KG/PAL	CHF/M2 CHF/M2
1 1002 4694	900	Scaglia Grey	0.33	13.86	950	
1 1002 4695	1000	Scaglia Bianca	0.495	17.82	900	
1 1002 4696	1100	Scaglia Nera	0.495	17.82	900	

Angulaires en pierre à pose irrégulière

Winkelsteine

N° ARTICLE ARTIKEL-NR.	CODE CODE	DÉSIGNATION BEZEICHNUNG	PCE/M1 STK/M1	PCE/PAL STK/PAL	KG/PAL KG/PAL	CHF/PCE CHF/STK
1 1002 4697	670	Verde Alpi Angolare	4/5	100	400	
***	730	Baita Angolare	6/8	100	400	
1 1002 4698	770	Bianco Verde Angolare	4/5	100	400	
1 1002 4699	780	Luserna Reale/Rustica Angolare	6/8	100	400	
1 1002 4700	810	Gialla Angolare	4/5	100	400	

Angulaires en pierre à encastrement

Winkelsteine Einsatzplatten

N° ARTICLE ARTIKEL-NR.	CODE CODE	DÉSIGNATION BEZEICHNUNG	M2/PAL M2/PAL	M1/BTE M1/BOX	KG/PAL KG/PAL	CHF/M1 CHF/M1
1 1002 4701	901	Scaglia Grey Angolare	10.5	0.3	200	
1 1002 4702	1001	Scaglia Bianca Angolare	10.5	0.3	200	
1 1002 4703	1101	Scaglia Nera Angolare	10.5	0.3	200	

Placage de murs en nembro

Verblendersteine Nembro

N° ARTICLE ARTIKEL-NR.	DÉSIGNATION	BEZEICHNUNG	DIM (CM) DIM (CM)	ÉP (CM) D (CM)	M2/PAL M2/PAL	CHF/M2 CHF/M2
1 1002 4704	Nembro rose	Nembro rosa	10/30	2-3	25	
1 1002 4705	Nembro Jaune	Nembro Gelb	10/30	2-3	25	
1 1002 4706	Rouge Vérone	Verona Rot	10/30	2-3	25	
1 1002 4707	Pierre de Trani	Pierre de Trani	10/30	2-3	25	

Module de barrettes pour placage sur ciment

Mauerverblender Modulsteine auf Zement

N° ARTICLE ARTIKEL-NR.	COULEUR	FARBE	DIM (CM) DIM (CM)	ÉP (CM) D (CM)	CHF/M2 CHF/M2
1 1002 4708	Multicolor	Multicolor	61/15.2	4	
1 1002 4709	Jaune	Gelb	61/15.2	4	
1 1002 4710	Noir	Schwarz	61/15.2	4	
1 1002 4711	Gris-vert	Grau-grün	61/15.2	4	

Graviers roulés, galets

Rundkies und Splitt

04.H1

Bianco Carrara

Bianco Carrara

N° ARTICLE ARTIKEL-NR.	DÉSIGNATION	BEZEICHNUNG	GRAIN (CM) KÖRNUNG (CM)	KG/SAC KG/SACK	CHF/SAC CHF/SACK
2101 1960	Graviers	Rundkies	16/22	25	9.80
2101 1980	Galets	Splitt	40/60	25	12.75

Rosso Verona

Rosso Verona

N° ARTICLE ARTIKEL-NR.	DÉSIGNATION	BEZEICHNUNG	GRAIN (CM) KÖRNUNG (CM)	KG/SAC KG/SACK	CHF/SAC CHF/SACK
2101 1961	Graviers	Rundkies	16/22	25	7.80
2101 1971	Galets	Splitt	15/25	25	13.50
2101 1981	Galets	Splitt	40/60	25	13.50

Giallo Mori

Giallo Mori

N° ARTICLE ARTIKEL-NR.	DÉSIGNATION	BEZEICHNUNG	GRAIN (CM) KÖRNUNG (CM)	KG/SAC KG/SACK	CHF/SAC CHF/SACK
2101 1972	Galets	Splitt	15/25	25	14.75
2101 1982	Galets	Splitt	40/60	25	14.75

Verde Alpi

Verde Alpi

N° ARTICLE ARTIKEL-NR.	DÉSIGNATION	BEZEICHNUNG	GRAIN (CM) KÖRNUNG (CM)	KG/SAC KG/SACK	CHF/SAC CHF/SACK
2101 1973	Galets	Splitt	15/25	25	14.75
2101 1983	Galets	Splitt	40/60	25	14.75

Nero Ebano

Nero Ebano

N° ARTICLE ARTIKEL-NR.	DÉSIGNATION	BEZEICHNUNG	GRAIN (CM) KÖRNUNG (CM)	KG/SAC KG/SACK	CHF/SAC CHF/SACK
2101 1974	Galets	Splitt	15/25	25	14.30
2101 1984	Galets	Splitt	40/60	25	14.30

Graviers roulés, galets BIG-BAG

Rundkies und Splitt BIG-BAG

N° ARTICLE ARTIKEL-NR.	KG/BIG-BAG KG/BIG-BAG	CHF/TO CHF/TO
***	500, 1500	

Pas Japonais

Japanischer Trittstein

N° ARTICLE ARTIKEL-NR.	DÉSIGNATION	BEZEICHNUNG	CHF/PCE CHF/STK
639 4300	Luserne, Bleue, plan naturel	Luserna Blau, naturbelassen	
639 4305	Luserne, Gris/Vert, plan naturel	Luserna Grau/Grün, naturbelassen	35.00
639 4310	Quartzite	Quarzit	

Bacs à fleurs en granit

Blumentrog aus Granit

04.12

Bac à fleurs en granit ébauché

Couleur grise ou jaune.

Blumentrog aus Granit rustikal gemeiselt

Farbe grau oder gelb.

N° ARTICLE ARTIKEL-NR.	DÉSIGNATION	BEZEICHNUNG	DIM (CM) DIM (CM)	CHF/PCE CHF/STK
1 1002 4715	Rectangulaire	Rechteckig	50/25/20	
1 1002 4716	Ovale	Oval	50/25/20	
1 1002 4717	Carrée	Viereckig	40/40/20	
1 1002 4718	Ovale	Oval	60/40/20	
1 1002 4719	Ovale	Oval	80/40/20	
1 1002 4720	Ovale	Oval	100/40/20	
1 1002 4721	Ovale	Oval	120/40/20	
1 1002 4722	Ronde	Rund	Ø 40/20	
1 1002 4723	Rectangulaire	Rechteckig	80/45/50	
1 1002 4724	Rectangulaire	Rechteckig	100/45/50	
1 1002 4725	Rectangulaire	Rechteckig	140/45/40	

Bac à fleurs en granit bouchardé

Couleur grise ou jaune.

Blumentrog aus Granit, Oberfläche gestockt

Farbe grau oder gelb.

N° ARTICLE ARTIKEL-NR.	DÉSIGNATION	BEZEICHNUNG	COULEUR	FARBE	DIM (CM) DIM (CM)	CHF/PCE CHF/STK
1 1002 4726	Ovale	Oval	Gris	Grau	55/150/45	
1 1002 4727	Ronde	Rund	Gris	Grau	Ø 73/50	
1 1002 4728	Ronde	Rund	Gris	Grau	Ø 40	
1 1002 4729	Ronde	Rund	Gris	Grau	Ø 50	
1 1002 4730	Ronde	Rund	Gris	Grau	Ø 60	
1 1002 4731	Rectangulaire	Rechteckig	Gris	Grau	80/45/50	
1 1002 4732	Rectangulaire	Rechteckig	Gris	Grau	100/45/50	
1 1002 4733	Rectangulaire	Rechteckig	Gris	Grau	140/40/40	
1 1002 4734	Ronde	Rund	Jaune	Gelb	Ø 40	
1 1002 4735	Ronde	Rund	Jaune	Gelb	Ø 50	
1 1002 4736	Ronde	Rund	Jaune	Gelb	Ø 60	
1 1002 4737	Ronde	Rund	Jaune	Gelb	Ø 80	
1 1002 4738	Ronde	Rund	Jaune	Gelb	Ø 100	

Aigle satinée

Adler aus Granit

N° ARTICLE ARTIKEL-NR.	COULEUR	FARBE	HT (CM) H (CM)	CHF/PCE CHF/STK
1 1002 4736	Noir	Schwarz	60	
1 1002 4737	Noir	Schwarz	80	
1 1002 4738	Noir	Schwarz	110	

Taureau

Stier aus Granit

N° ARTICLE ARTIKEL-NR.	COULEUR	FARBE	DIM (CM) DIM (CM)	CHF/PCE CHF/STK
1 1002 4739	Jaune	Gelb	170/180/70	
1 1002 4740	Noir	Schwarz	170/180/70	

Lion et lionne polie

Löwe und Löwin, poliert

N° ARTICLE ARTIKEL-NR.	COULEUR	FARBE	DIM (CM) DIM (CM)	CHF/PCE CHF/STK
1 1002 4741	Rose	Rosa	120/45/130	

Lion

Löwe aus Granit

N° ARTICLE ARTIKEL-NR.	COULEUR	FARBE	DIM (CM) DIM (CM)	CHF/PCE CHF/STK
1 1002 4743	Noir	Schwarz	130/38/70	

Bouquetin

Steinbock aus Granit

N° ARTICLE ARTIKEL-NR.	COULEUR	FARBE	DIM (CM) DIM (CM)	CHF/PCE CHF/STK
1 1002 4743	Blanc	Weiss	80/70/25	